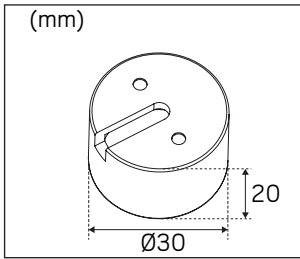
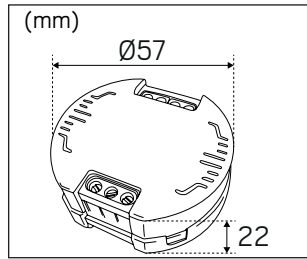
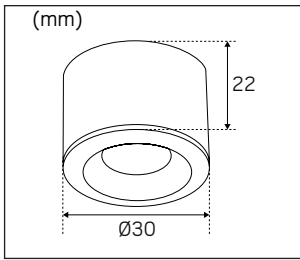
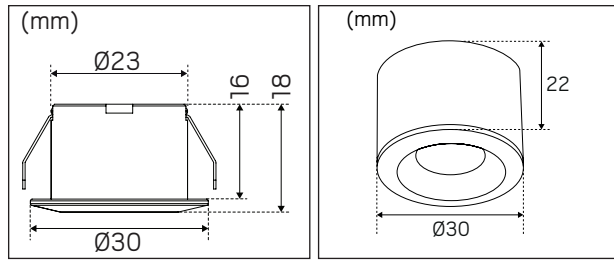


Core 45° Kit

hidealite

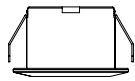


E-nr	Snro	Ei.nr	Name	LED color	Color	Total Effect
74 646 39	42 028 98	32 557 92	CORE 45° Kit	2700K	White	4,6W

Included in Core 45° Kit						
74 636 85	42 019 24	32 133 71	CORE 45°	2700K	White	1,2W
79 636 92	42 019 31	32 133 78	Distansring Core Vit			
79 807 99	40 114 01	66 210 61	Jolly Round			
79 804 66	42 867 93	32 520 12	Kopplingsbox 6-vägs			

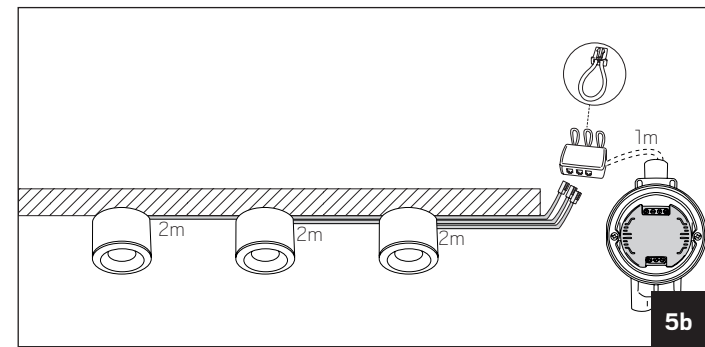
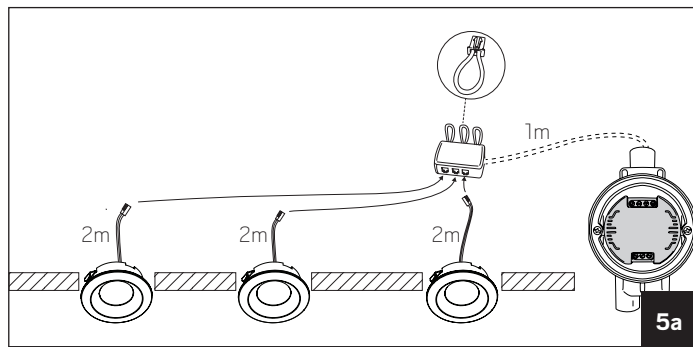
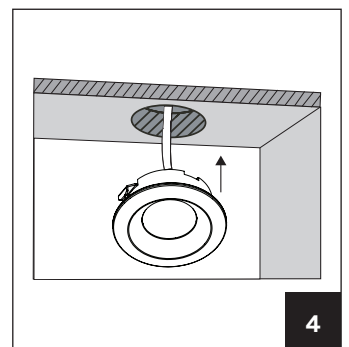
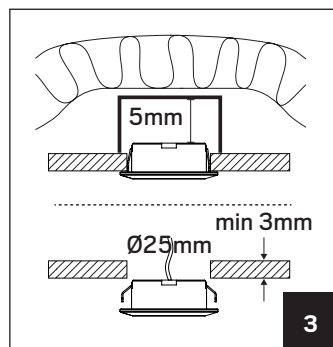
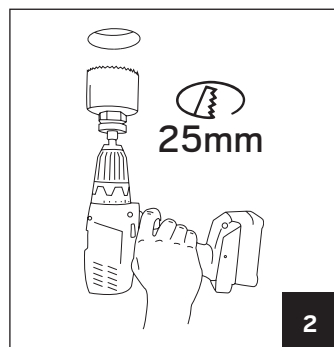
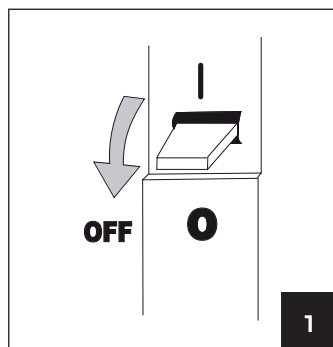
E-nr	Snro	Ei.nr	Name	LED color	Color	Total Effect
74 646 40	42 028 99	32 557 93	CORE 45° Kit	3000K	White	4,6W

Included in Core 45° Kit						
74 636 84	42 019 23	32 133 70	CORE 45°	3000K	White	1,2W
79 636 92	42 019 31	32 133 78	Distansring Core Vit			
79 807 99	40 114 01	66 210 61	Jolly Round			
79 804 66	42 867 93	32 520 12	Kopplingsbox 6-vägs			

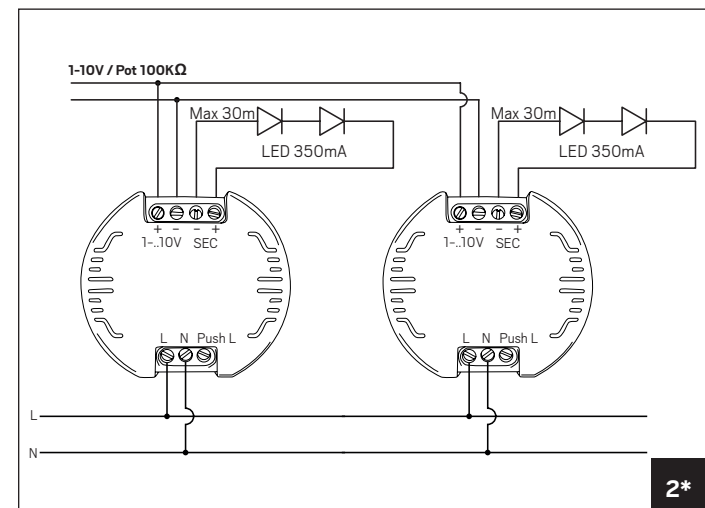
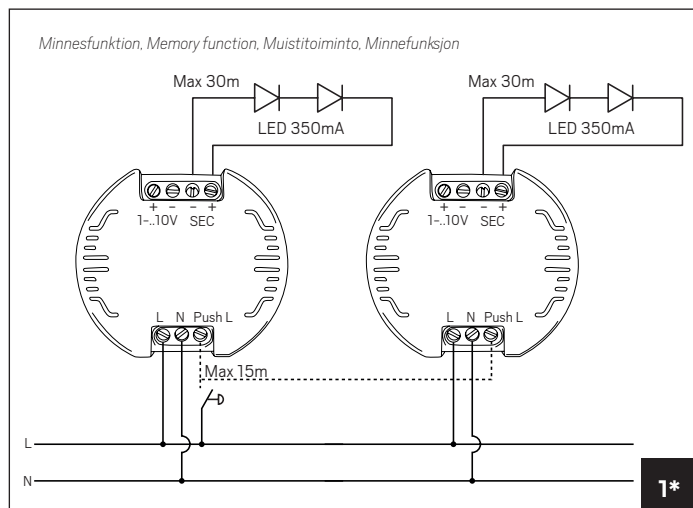


For explanation of symbols see www.hidealite.se

A



B



* Se bildtext på sid 2, See caption on page 2, Katso kuvateksti sivulla 2, Se bildetext på side 2.

SV**SÄKER INSTALLATION**

Läs dessa instruktioner före installationen påbörjas och lämna den vidare till brukaren av anläggningen. Armaturen skall installeras av behörig installatör och enligt gällande föreskrifter. Se till att spänningen är frånslagen före installation eller underhåll. Installera armaturen enligt beskrivningen nedan. Placera LED-armaturer och drivdon långt ifrån värmekällor och i ett väl ventilerat utrymme. Vid installation i isolerade utrymmen använd Hide-a-lite Spot Guard Gles (74 667 02) eller motsvarande se bild A3.

A Installation***B1 Kopplingschema - Push 230V**

Valbar mjukstart: För att välja mjukstart, kortslut PUSH-plinten med fas-plinten vid spänningspåslag.

B2 Kopplingschema - 1..10V*en****SAFETY INSTRUCTIONS**

Read these instructions carefully before commencing installation and retain for future reference. The luminaire should be installed by a licensed electrician and in accordance with local regulations. Make sure that the power is off before installation or maintenance. Install as described below.

Place the LED luminaires and the converter far away from heat sources and in a well ventilated area. When installed in isolated areas, use Hide-a-lite Spot Guard Gles (74 667 02) or equivalent see picture A3.

A Installation***B1 Wiring diagram - Push 230 V**

Optional soft-start: To select soft-start, short circuit the PUSH block with the phase block when starting.

B2 Wiring diagram - 1..10 V*fi****TURVALLISUUSOHJEET**

Lue nämä ohjeet ennen asentamista, ja luovuta ohjeet valaisimen seuraavalle käyttäjälle. Valaisimen saa asentaa valtuutettu asentaja voimassa olevien määräysten mukaisesti. Varmista, että jännite on kytketty pois päältä ennen asennusta ja huoltoa. Asenna valaisin jäljempänä olevan kuvasarjan mukaisesti. Aseta LED-valaisin ja muuntaja kauaksi lämmönlähteistä ja hyvin tuuletettuun tilaan. Asentaessasi valaisinta eristettyyn tilaan käytä Hide-a-lite Spot Guard Gles -asennuskoteloa (41 005 17) tai vastaavaa katso kuva A3.

A Asennettaessa***B1 Kytkenäkaavio - Push 230V**

Valittavissa pehmeäkännistys: Valitaksesi pehmeäkännistyskesen oikosulje PUSH-liitin vaiheliittimellä virrankytkenän yhteydessä.

B2 Kytkenäkaavio - 1..10V*no****SIKKER INSTALLERING**

Les disse instruksjonene før du starter installeringen, og gi den deretter videre til anleggets bruker. Armaturen skal installeres av en godkjent installatør og i henhold til gjeldende lover og regler. Sørg for at strømmen er koblet fra før installering og ved vedlikehold. Installer i henhold til beskrivelsen. Plasser LED-armatur og omformer langt fra varmekilder og i et godt ventileret område. Ved installering i isolerte rom må Hide-a-lite Spot Guard Gles (32 138 39) eller tilsvarende benyttes (Se bilde A3).

A Installering***B1 Koblingskjema - Push 230V**

Velgbar mykstart: Hvis du vil velge mykstart må du kortslutte PUSH-lemmen mot faseklemmen ved oppstart.

***B2 Koblingskjema - 1..10V**